

**MÓDULO DE COGENERACIÓN
PARA GRUPO MOTOR-GENERADOR
CATERPILLAR G3516**

**1049 KW @ 1500 RPM
400 V - 50 HZ**



ALCANCE DE SUMINISTRO

El módulo de cogeneración es un sistema totalmente montado y listo para funcionar que proporciona energía eléctrica y agua caliente en un espacio reducido y que se instala fácilmente y se puede adaptar a las necesidades de múltiples aplicaciones.

Este módulo se ofrece en contenedor insonorizado de 40' que permite un nivel de ruido reducido apto para la mayoría de los entornos industriales. En caso de instalación en ambientes urbanos o residenciales, se pueden estudiar soluciones personalizadas que cumplan con los requisitos acústicos y estéticos particulares.

El usuario final simplemente tendrá que conectarse a bridas de circuito de agua de recuperación, a la brida de suministro de gas, ambas en pared de contenedor, y al embarrado del interruptor de protección de grupo en el extremo del contenedor.

El módulo de cogeneración es una solución que ofrece las siguientes ventajas:

- **No requiere realización de obra civil costosa.** Solamente hay que tener un suelo con suficiente resistencia y planitud.
- Esta **listo para funcionar** una vez montado en obra. Se evitan molestias e interferencias con las actividades productivas principales.
- **Ocupa poco espacio**, al ser un equipo muy compacto.
- **Menor coste de inversión**, frente a instalaciones en sala
- **Plazo reducido**, debido al diseño modular.
- **Diseño probado**, proporcionando mayor fiabilidad.
- **Fácil financiación**, debido a la movilidad del equipo.

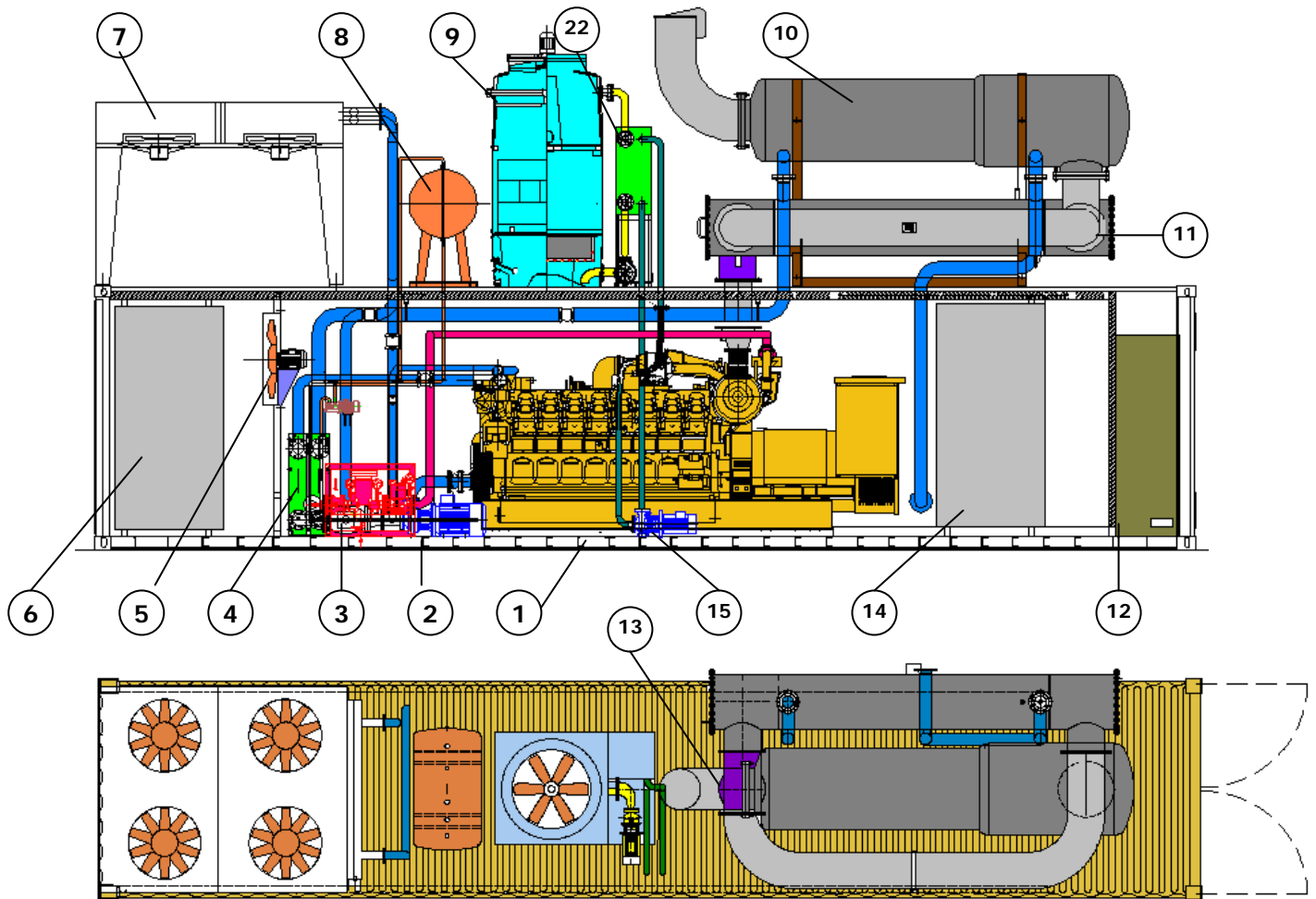
Prestaciones módulo G3516	
Potencia eléctrica	1049 kWe
Calor recuperable	1199 kW
Tª salida máxima (T _s)	93°C (Q 65 m ³ /h)
Nivel sonoro	82 dBA a 1m, s/ISO 8528

El módulo de cogeneración está formado por el conjunto totalmente montado de los siguientes elementos:

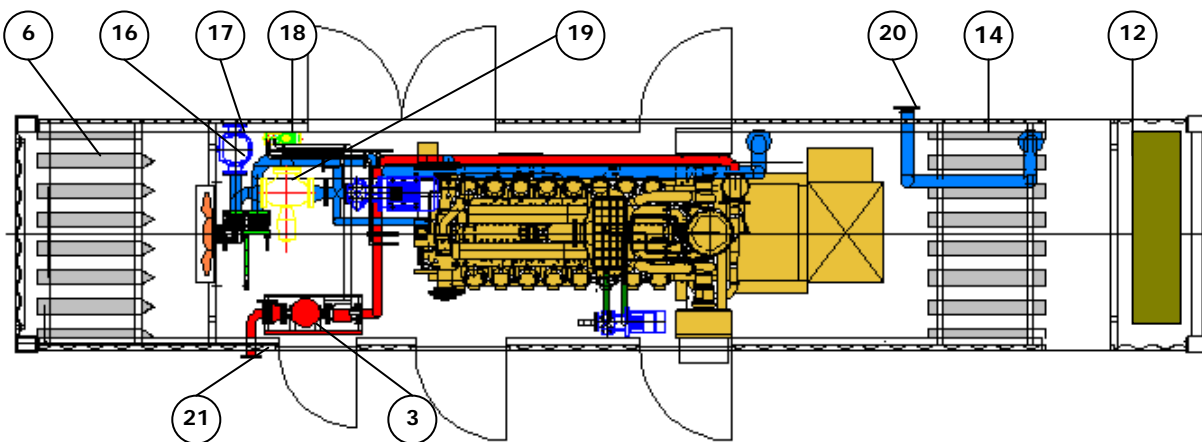
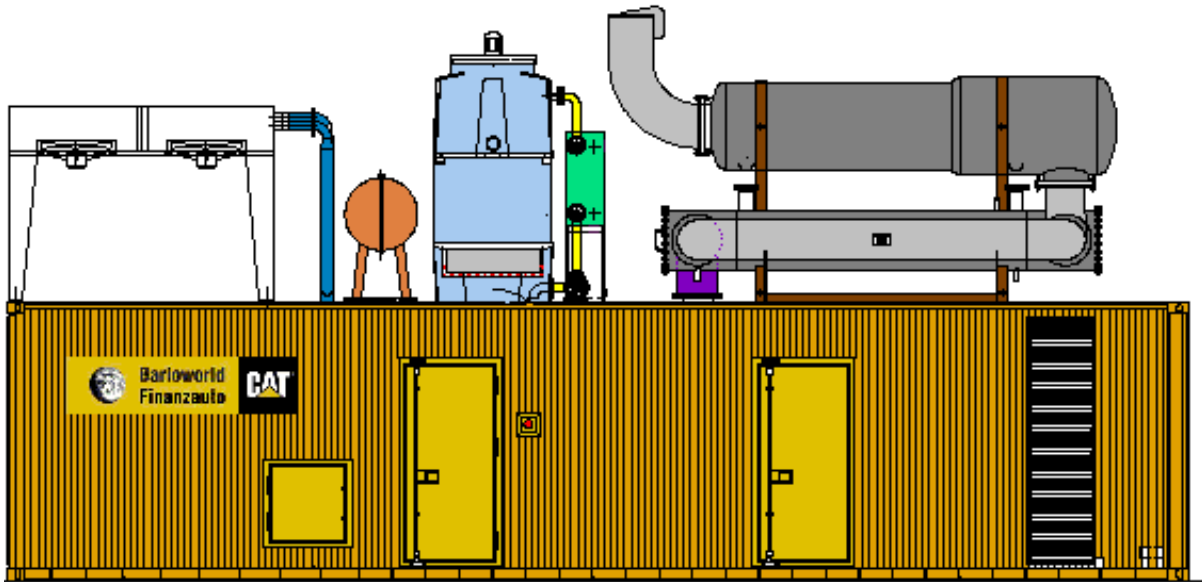
- Grupo electrógeno Caterpillar a gas natural modelo G3516 de 1049 kW a 1500 rpm, 50 Hz, 400 V.
- Circuito de recuperación de calor de agua de camisas y gases de escape mediante intercambiador de calor de placas y recuperador de calor de gases de escape, incluyendo bomba para movimiento de agua.
- Instalación de escape compuesta por silencioso de escape, distribuidor y recuperador de escape.
- Torre abierta con intercambiador de aislamiento de circuitos para refrigeración de calor de postenfriador
- Aerorrefrigerador para evacuación de calor de agua de camisas en caso de que no se recupere.
- Cuadro de control y acoplamiento con red, incluyendo interruptor automático motorizado.
- Rampa de corte para suministro de gas a motor.
- Equipo de medida de energía térmica en agua.
- Instalación de suministro de aceite a motor, incluyendo depósito de 300 litros y bomba de trasiego.
- Contenedor insonorizado que alberga grupo, cuadro, bombas, ventiladores intercambiador, rampa de gas y equipos de medida en su interior y aerorrefrigerador, torre, depósito de aceite, silencioso de escape, distribuidor de gases de escape y recuperador sobre el techo, proporcionando un nivel de ruido global de 82 dBA a 1m.



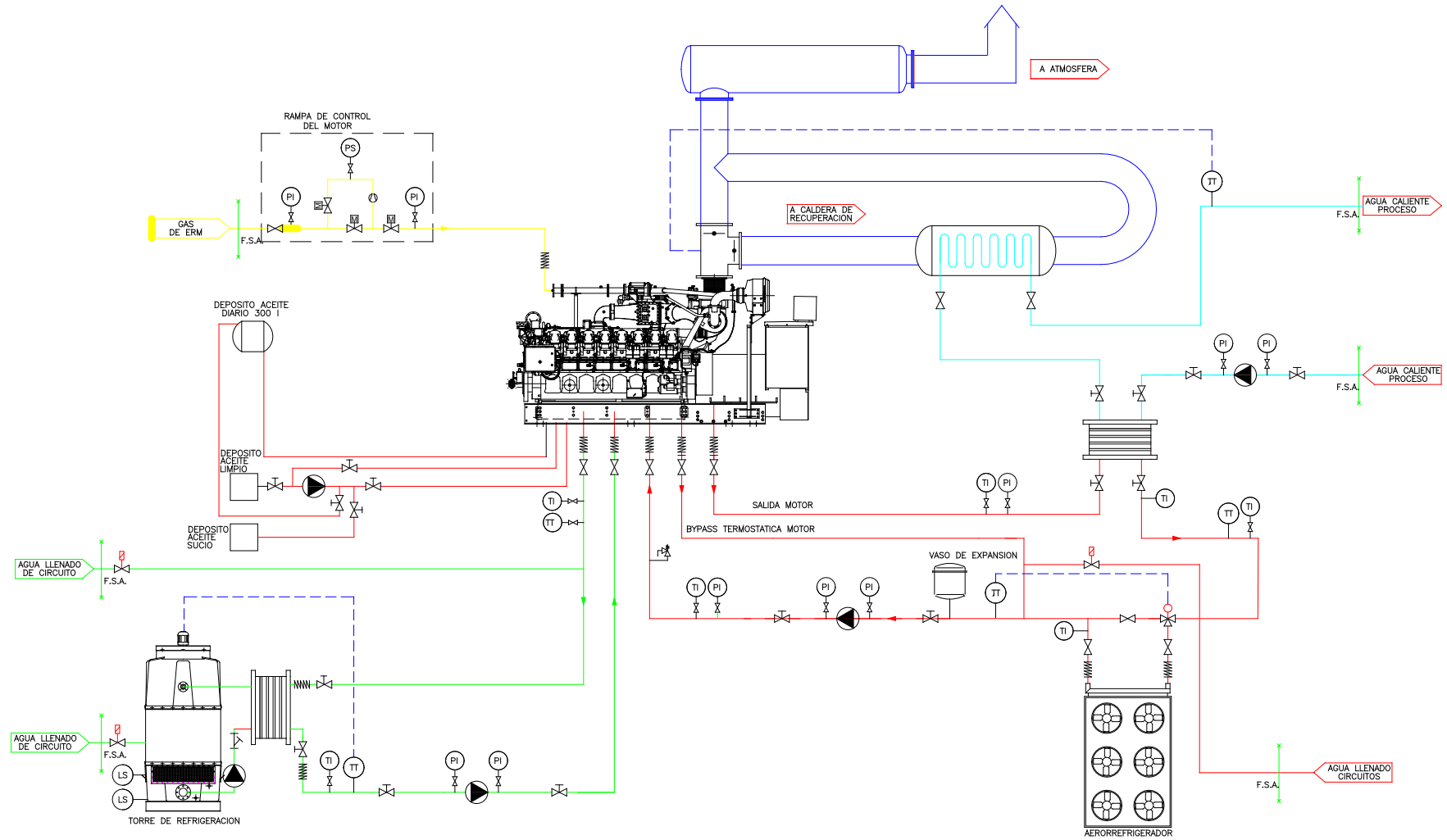
MÓDULO DE COGENERACIÓN



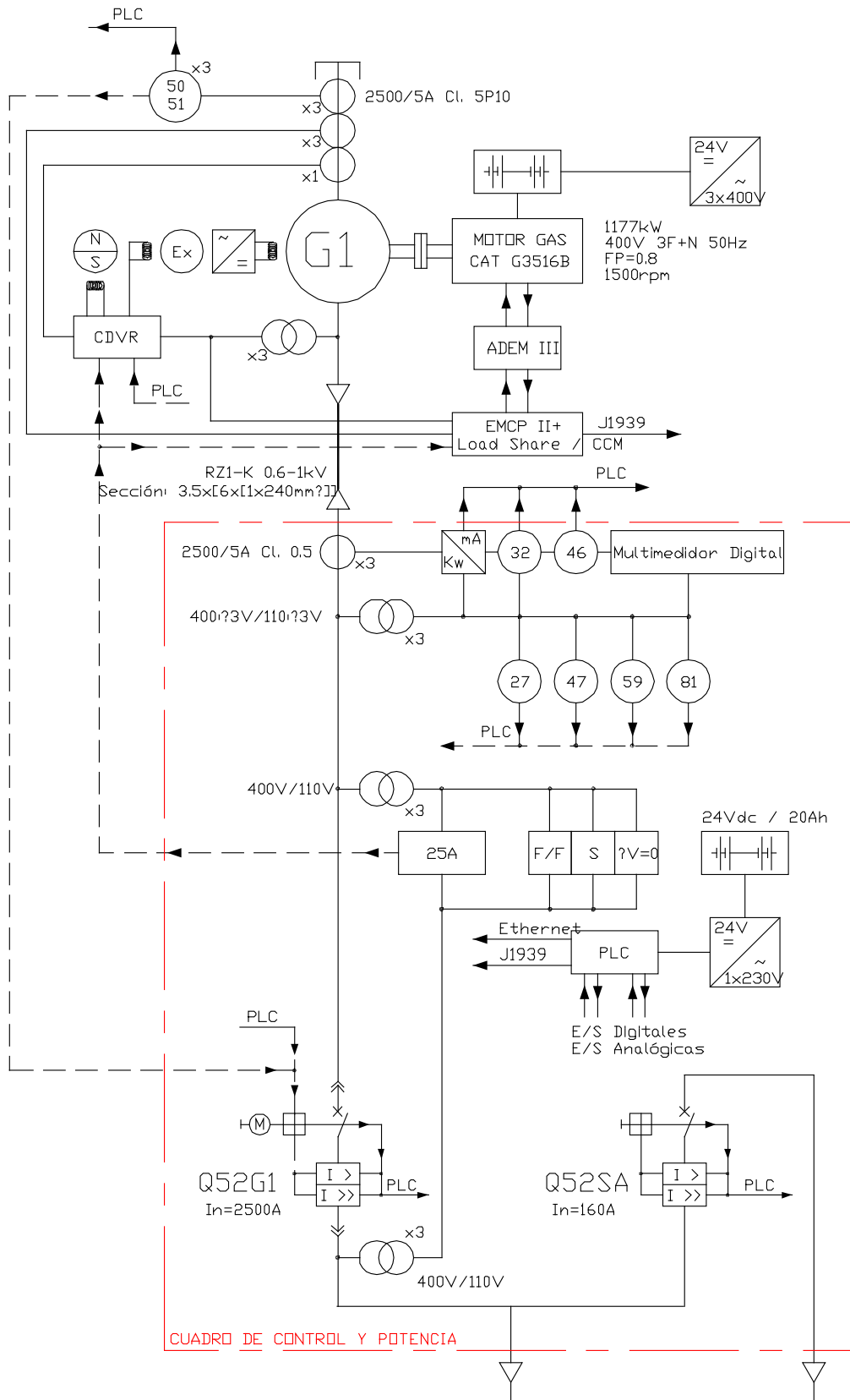
- | | |
|-------------------------------|---|
| ① Grupo electrógeno | ⑦ Aerorrefrigerador |
| ② Bomba de primario motor | ⑧ Depósito de aceite |
| ③ Rampa de corte de gas | ⑨ Torre refrigeración postenfriador |
| ④ Intercambiador agua camisas | ⑩ Silencioso de escape |
| ⑤ Ventilador | ⑪ Recuperador de gases de escape |
| ⑥ Silencioso salida de aire | ⑫ Cuadro de control y armario de potencia |



- | | |
|---|--|
| 13 Distribuidor de escape | 18 Bomba de llenado/vaciado aceite |
| 14 Silencioso entrada aire | 19 Válvula tres vías |
| 15 Bomba circuito postenfriador | 20 Salida circuito recuperación |
| 16 Bomba circuito recuperación de calor | 21 Entrada de gas |
| 17 Entrada circuito recuperación | 22 Intercambiador circuito postenfriador |



Límites de suministro FSA



Unifilar de cuadro de control y potencia de grupo

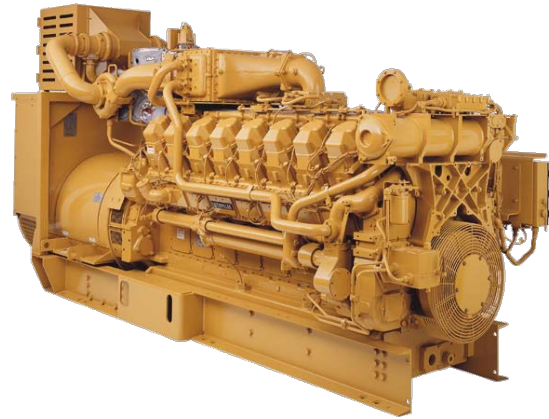
DESCRIPCIÓN DEL SUMINISTRO

GRUPO MOTOGENERADOR

Grupo electrógeno formado por el conjunto motor-generator CATERPILLAR con los componentes que se describen en sus distintos sistemas:

Sistema de entrada de aire

Filtros de aire modular de tipo seco, con tambor autocentrable de alto rendimiento de filtrado. Incorpora carcasa metálica de alojamiento. Indicador de servicio para cambio de filtro. Postenfriador de doble etapa. Turbocompresores.



Sistema de escape

Colector de escape seco. Flexible de escape, de tipo fuelle, en acero inoxidable.

Sistema de refrigeración

Circuito de Alta Temperatura (AT)

Incluye los circuitos de agua de camisas, aceite y primera etapa postenfriador. Válvula termostática a la salida del circuito. Anticongelante y Anticorrosivo para primer llenado de circuito. Resistencias de calefacción del agua de refrigeración, incorporando válvulas de aislamiento control interno.

Circuito de Baja Temperatura (BT)

Incluye la segunda etapa del postenfriador agua -aire.

Sistema de lubricación

Bomba de circulación de aceite de engranajes accionada por el motor. Filtro de aceite. Enfriador de aceite. Cáster de aceite, incluyendo válvula de drenaje manual y válvulas de seguridad ante explosión. Respiradero del cáster situado en la parte superior. Regulador de nivel de aceite, con señal de bajo nivel. Varilla de nivel de aceite. Aceite lubricante para primer llenado.

Sistema de combustible

Sistema de control del caudal de combustible con regulador PROACT II.

Sistema de arranque

Dos (2) motores de arranque de 24 Vcc. Juego de 4 baterías de arranque con soporte y cables.

Sistema de encendido

Sistema de encendido electrónico CATERPILLAR EIS. Sistema de detección de detonación compuesto por dos sensores.

Sistema de control

Regulador de velocidad electrónico Woodward Proact II con módulo de reparto de carga. Módulo de sensores de temperatura, que facilita temperaturas individuales de cilindros, y temperatura en escape, vía CCM. CCM (Customer Communications Module)

Panel de instrumentos con indicadores de: temperatura agua de camisas, presión de aceite, presión diferencial filtro de aceite, temperatura colector admisión, presión colector admisión, horas de servicio, pirómetro digital de escape cilindros/salida 2 turbos, tacómetro digital

Sistema de protección del motor: parada por sobrevelocidad, parada por alta temperatura agua de camisas, parada por baja presión de aceite, sonda Pt-100 para alarma/control de potencia/parada en función de la temperatura de admisión, parada por baja presión de gas, parada por alta presión de gas, alarma/control de avance/parada por detonación, alarma por bajo nivel de aceite, alarma por baja temperatura del agua de camisas, detección de agua de camisas en bloque de motor

Sistema de protección del generador (CDVR): sobretensión máxima, baja tensión, pérdida de señal en el CDVR, monitorización de fallo en diodos rotativos, sobreexcitación, pérdida de excitación, potencia inversa.

Generador

Caterpillar de imán permanente (PM) 400 V. conexión en estrella, resistencia anticondensación. Regulador digital de voltaje con control de reactiva y cos phi con protecciones. Aislamiento clase H, clase F por temperatura @ 40°C (105°C Cont)

Garantía

En función de lo establecido por el fabricante del bien objeto de esta oferta, su Garantía será de 12 meses desde su puesta en marcha ó de 18 meses desde que les comuniquemos que el mismo está a su disposición para proceder a su instalación, lo que antes se produzca, no siéndole de aplicación lo establecido a este respecto en la Ley 23/2003, de 10 de julio, de Garantías en la venta de Bienes de Consumo que desarrolla la Directiva de la Unión Europea 1999/44/CE, de 25 de mayo de 1999.

Puesta en marcha

Puesta en marcha tres días, dos viajes, una vez que nos sea comunicado que la instalación está realizada y con los permisos pertinentes de acoplamiento con RED.

SISTEMAS ELÉCTRICOS

Cuadro de potencia

Suministro de un armario modular de dimensiones adecuadas, carpintería metálica de la marca HIMEL o similar, conteniendo en su interior debidamente montado y conexionado los siguientes elementos: 1 interruptor 4P, Un=400Vac, In=2000 A, Icc=65kA, ejecución extraíble, mando motorizado, contactos auxiliares, 2 bobinas de apertura, 1 bobina de cierre. 12 transformadores de intensidad, relación 2000/5 A, potencia y clase de precisión 10VA, CL0.5 para los de control y medida, y 5P10 para los de protección. Embarrado superior de llegada de interconexión de potencia desde grupo, y embarrado inferior de salida de interconexión de potencia, compuesto de pletinas de cobre pintado de 2x(10x100mm) por fase y neutro.

Cuadro de control

Suministro de un armario modular de dimensiones adecuadas, carpintería metálica de la marca HIMEL o similar, conteniendo en su interior debidamente montado y conexionado los siguientes elementos: PLC de la marca SIEMENS modelo S7, o similar, integrado por una CPU, módulo de alimentación, módulo de comunicaciones, y módulos de entradas y salidas tanto digitales como analógicas. Terminal de operador con pantalla táctil gráfica COLOR de 10 pulgadas, marca SIEMENS o similar. Relés de protección de alternadores, electrónicos multifunción, marca DEIF o similar, con display LCD, teclado membrana y puerto de comunicaciones RS232 para programación y ajustes desde PC, integran las siguientes

funciones de protección: ANSI 3x50/51 (máxima intensidad de fases) ANSI 50N/51N (máxima intensidad defecto a tierra), ANSI 32 (máxima potencia activa direccional) ANSI 40 (perdida de excitación) ANSI 46 (máxima intensidad homopolar), ANSI 3x27 (mínima tensión de fases), ANSI 3x59 (máxima tensión de fases), ANSI 59G (máxima tensión homopolar), ANSI 81 (máxima y mínima frecuencia) ANSI 26 (máxima temperatura en devanados y cojinetes). Regulador electrónico de reparto de carga, marca WOODWARD o similar. Regulador de tensión de tecnología digital marca CAT CDVR con ajuste de factor de potencia mediante señal analógica externa. Sincronizador automático marca WOODWARD o similar. Rectificador cargador de baterías de arranque de grupo $I_n=18$ Adc. Rectificador cargador y baterías de alimentación de sistema de control, $I_n=5$ Adc y 12 Ah.

Cuadro de servicios auxiliares

Suministro de un armario modular de dimensiones adecuadas, carpintería metálica de la marca HIMEL o similar, conteniendo en su interior debidamente montado y conexionado los siguientes elementos: 1 interruptor 4P, $U_n=400$ Vac, $I_n=250$ A, $I_{cc}=35$ kA, protección magnetotérmica ajustable $I_r=I_n \cdot 0.4$. Conjunto de elementos de mando, alimentación y protección de receptores 3F de $P < 5.5$ kW, compuesto de interruptor con protección magnetotérmica clase 10, contactor con clase de servicio AC-3, contactos auxiliares, pilotos de señalización y selector de mano M-0-A. Conjunto de elementos de mando, alimentación y protección de receptores 3F de $P > 5.5$ kW, compuesto de interruptor con protección magnetotérmica clase 10, contactor con clase de servicio AC-3, arrancador progresivo con ajuste de la I_{max} de arranque, contactos auxiliares, pilotos de señalización y selector de mano M-0-A.

Instalaciones eléctricas de potencia BT

Comprende la interconexión de potencia entre cuadro de potencia, y barras de alternador, ejecutada con cable de cobre, designación UNE RZ1K 0.6-1kV, sección $6 \times (1 \times 240 \text{mm}^2)$ en fases y $3 \times (1 \times 240 \text{mm}^2)$ en neutro. Todos los tendido aéreo en bandeja tipo REJIBAND de dimensiones $600 \times 100 \text{mm}$.

Instalaciones eléctricas de fuerza y control

Comprende la alimentación a todos los receptores eléctricos que constituyen el alcance de suministro, los tendidos de fuerza ejecutados con cable de cobre, designación UNE RZ1K 0.6-1kV, secciones calculadas según UNE 20.460-5-523 y sección mínima de 2.5mm^2 , todos los tendidos aéreos en bandeja tipo REJIBAND de dimensiones adecuadas, la aproximación a los receptores realizada con canalización de tubo de acero rígido de diámetro adecuado, y la acometida a la caja de bornas del receptor mediante canalización de tubo de acero flexible con cubierta de PVC y prensaestopa de diámetros adecuado. Los tendidos de control e instrumentación, ejecutados con cable de cobre apantallado, designación UNE RC4Z1K 0.6-1kV, secciones según especificaciones de cada fabricante, todos los tendidos aéreos en bandeja tipo REJIBAND de dimensiones adecuadas, la aproximación a los receptores e instrumentos realizada con canalización de tubo de acero rígido de diámetro adecuado, y la acometida a la caja de bornas mediante canalización de tubo de acero flexible con cubierta de PVC y prensaestopa de diámetros adecuado.

Instalaciones eléctricas varias

Suministro y montaje de: Alumbrado normal de compartimento de grupo y de cuadro, compuesta de 3 luminarias de 2×58 W fluorescente, grado de protección IP55, balasto electrónico, montaje suspendido del techo, instalación eléctrica bajo tubo de PVC rígido, cable de cobre designación UNE RZ1K 0.6-1KV de $5 \times 2,5 \text{mm}^2$ de sección formando un circuito trifásico, cajas de distribución de PVC IP-55, 2 interruptores conmutadores de superficie $I_n=10$ A IP55, pequeño material accesorio. Alumbrado de emergencia de sala de grupo y de cuadro, compuesta de 3 luminarias de 1×6 W fluorescente, grado de protección IP65, autonomía 1 hora, montaje mural, instalación eléctrica bajo tubo de PVC rígido, cable de cobre designación UNE RZ1K 0.6/1KV de $3 \times 2,5 \text{mm}^2$ de sección formando un circuito monofásico, cajas de distribución de PVC IP55. 3 tomas de corriente, compuesto de cuadro

de PVC, fijación mural, grado de protección IP55, conteniendo en su interior 1 interruptor diferencial 4P, $I_n=40$ A, $I_d=30$ mA, 3 interruptores magnetotérmicos 2P, $I_n=16$ A, 3 bases de enchufe industrial, grado de protección IP-55, $U_n=230$ Vac, $I_n=16$ A, provisto de tapa basculante, y orientación inclinada, configuración F+N+T.

SISTEMAS MECÁNICOS

Recuperador de escape

Suministro y montaje de recuperador de gases de escape de carcasa y tubos construido según directiva PED 97/23/EC. Lado tubos construido en acero 316 Ti y lado carcasa en acero. Calor intercambiado 735 kW. Caudal de agua 65 m³/h. Temperatura de entrada 70°C. Salto térmico 10°C.

Silencioso de escape

Suministro y montaje de silencioso de escape reactivo-absortivo de 40 dBA de atenuación. Interior fabricado en acero 304, exterior en acero 16MO3.

Instalación de escape

Suministro y montaje de conductos de gases de escape, ejecutada en chapa de acero, designación EN-10025 S275, espesor 4mm, curvada y electrosoldada, aislamiento térmico en manta de lana de roca con soporte metálico de acero galvanizado, 125kg/m³ de densidad y 120mm de espesor, y chapado exterior de aluminio. Todos los trazados serán de diámetro DN-400.

Distribuidor de gases de escape

Suministro y montaje de 1 distribuidor de gases de escape, de tres vías y DN-400, para regulación de carga de recuperador, accionamiento eléctrico 400Vac 3F+N, regulación continua mediante señal analógica 4-20 mA, grado de cierre 99.5%.

Torre de refrigeración AC

Suministro y montaje de una (1) torre de refrigeración para el circuito de refrigeración de baja temperatura de motor, de tipo circuito abierto con intercambiador de aislamiento de primario intercalado, carcasa compacta fabricada en poliéster reforzado con fibra de vidrio, sistema de distribución de agua mediante toberas de pulverización, relleno a base de paneles de polipropileno con tratamiento superficial antilegionela, ventilador de tipo axial de tiro inducido, potencia térmica disipada 206 kW con temperatura de salida de agua de condensación a 32 grados C y temperatura de bulbo húmedo de 24 grados C.

Aero JW

Suministro y montaje de un aerorefrigerador para el circuito de refrigeración primaria de alta temperatura, de tubos de cobre con aletas de aluminio, paso de aleta 2.1mm, ventiladores de tipo axial, temperatura ambiente de cálculo 39 °C, potencia térmica disipada a condiciones nominales y con 30% concentración glicol, 464kW.

Sistema de relleno de aceite

Suministro y montaje de un depósito nodriza de 300lt de capacidad, ubicado sobre techo de contenedor, 1 bomba de trasiego de aceite de tipo engranajes, manifold de válvulas para realizar las operaciones de: relleno, vaciado y llenado de carter de grupo, y llenado de depósito nodriza. Las canalizaciones de interconexión entre motor y depósito nodriza, en tubería de cobre 20/22.

Intercambiador de calor

Suministro y montaje de un (1) intercambiador de calor de tipo de placas, bastidor de acero al carbono, placas de acero inoxidable AISI-316 y 0.5mm de espesor, juntas EPDM, potencia térmicas de intercambio: 464 kW + 10% para recuperación de calor de circuito de

refrigeración de alta temperatura de motor. Temperatura de entrada 63°C. Salto térmico 7°C. Caudal 48,4 m³/h.

Válvula de tres vías agua

Suministro y montaje de válvula de tres vías para regulación de caudales en circuito de refrigeración de agua de camisas de motor.

Instalación tuberías agua primarios

Suministro y montaje de tuberías, válvulas, e instrumentación para circuitos primarios de refrigeración de grupos, el de alta temperatura, ejecutado en tubería DIN2448 DN125, y el de baja temperatura en DN80, ambos provisto de válvula de corte de tipo mariposa y de regulación de tipo asiento, válvulas de tres vías de accionamiento eléctrico y mando mediante señal analógica 4-20 mA, válvulas de retención, válvulas de alivio presión excesiva, depósitos de expansión del tipo herméticos, purgadores de aire automáticos y manual, puntos de vaciado y llenado de agua de los circuitos, conexiones a máquinas mediante manguitos flexibles, termómetros, manómetros, sondas de temperatura, y aislamiento térmico en base a coquilla de fibra de vidrio y chapado exterior de aluminio.

Instalación tuberías agua caliente

Suministro y montaje de tuberías, válvulas, e instrumentación para circuitos de agua caliente, ejecutado en tubería DIN2448 DN125, provisto de válvula de corte de tipo mariposa y de regulación de tipo asiento, válvulas de retención, válvulas de alivio presión excesiva, depósitos de expansión del tipo herméticos, purgadores de aire automáticos y manual, puntos de vaciado y llenado de agua de los circuitos, conexiones a máquinas mediante manguitos flexibles, termómetros, manómetros, sondas de temperatura, y aislamiento térmico en base a coquilla de fibra de vidrio y chapado exterior de aluminio.

Grupos de bombeo primarios

Suministro y montaje de dos (2) grupos de bombeo para circuitos primarios de refrigeración de grupo, el del circuito de alta temperatura 80m³/h, 200kPa, 3000rpm, y 7.5kW, y el de baja temperatura 30m³/h, 200kPa, 3000rpm, y 3kW, ambos de tipo in line y centrífugos, accionamiento mediante motores eléctricos 3F, 400/690Vac, 50Hz, grado de protección IP55, temperaturas y presiones máximas de trabajo, 120 grados C y 10 bar, respectivamente.

Grupos de bombeo secundario

Suministro y montaje de un (1) grupo de bombeo, para el circuito de agua caliente, 82m³/h, 200kPa, 1500rpm, y 7.5kW de potencia eléctrica. Del tipo in line y centrífuga, accionamiento mediante motor eléctrico 3F, 400/690Vac, 50Hz, grado de protección IP55, temperaturas y presiones máximas de trabajo, 120 grados C y 10 bar, respectivamente.

Equipos de medida energía térmica

Suministro y montaje de 1 contador de agua caliente del tipo turbina con su correspondiente par de sondas de temperaturas y calculador electrónico.

Sistema de ventilación

Ventilador axial, 960 rpm, 5,5 kW, accionamiento mediante motor eléctrico 3F, 400/690Vac, 50Hz, grado de protección IP55.

SISTEMA DE COMBUSTIBLE

Rampa de corte

Suministro y montaje de 1 rampa de corte, compuesta de 1 válvula de corte de accionamiento manual, 1 filtro con indicación de presión diferencial, 2 válvulas monobloque de corte de cierre rápido y apertura lenta, accionamiento eléctrico, control electrónico de verificación de cierre de válvulas anteriores.

Distribución interior

Suministro y montaje de líneas de distribución interior, tramo Rampa de Corte a Motor, fabricada en tubería de acero sin soldadura según DIN-2440 y DN-65. En todos los tramos se aplica una mano de pintura antioxidante y una mano de pintura epoxi en color amarillo.

MONTAJE E INSONORIZACIÓN

Contenedor Insonorizado

Contenedor insonorizado de 40 pies para G3516, de nivel sonoro 82 dBA a 1m medido según ISO 8528 (al 75% de carga. Aprox. 85 dBA al 100% de carga). Tratamiento acústico del interior del contenedor con paneles de lana de roca forrados de chapa perforada galvanizada. Acabado exterior en pintura blanca de gran resistencia a la intemperie. Suelo de madera tratada para ambientes marinos, recubierta de chapa de acero antideslizante.

Silencioso de escape instalado sobre el techo del contenedor.

Silenciosos de entrada y salida de aire compuestos por baffles de chapa galvanizada rellenos de lana de roca y recubiertos de velo de neopreno. Entrada de aire por los laterales en el extremo anterior del contenedor y salida por la parte posterior contenedor. Compartimentos separados para grupo y cuadro de control y potencia. Ventilador eléctrico para movimiento de aire de ventilación en compartimento de motor.

Una puerta de acceso de dos hojas, en un lateral del contenedor y dos puertas de una hoja en el otro, con apertura interior antipánico y cerradura y bisagras de gran resistencia. Puertas dobles en extremo de contenedor para acceso a cuadro de control.

Rampa de gas alojada dentro de contenedor y accesible desde exterior por medio de compuerta abatible. Cuadro de control y potencia de grupo accesible a través de las puertas estándar en el extremo anterior del contenedor.

Abertura de acceso de cables de potencia a través de suelo o pared de contenedor.

Abertura para acceso de cables de control. Brida para conexión de suministro de gas en exterior de contenedor.

Bridas de entrada y salida de agua caliente en pared de contenedor.

Conexiones para vaciado y llenado de aceite, purga de agua de aerorefrigerador y torre.

Escalera de acceso a techo incorporada en pared de contenedor.

Elementos instalados en interior de contenedor: grupo electrógeno, ventilador de extracción de aire, filtros de aire de admisión, intercambiador de calor, grupos de bombeo de agua y aceite, equipos de medida de calor, equipo de medida de consumo de gas, rampa de corte de gas, cuadro de servicios auxiliares, cuadro de control y cuadro de potencia.

Elementos instalados en techo de contenedor: distribuidor, recuperador y silencioso de gases de escape, torre e refrigeración circuito de baja, aerorefrigerador de circuito de alta, tanque de aceite de llenado de cárter.

Dimensiones del contenedor: 12192 mm de largo x 2438 mm de ancho x 2896 de alto, sin incluir silencioso de escape instalado en techo.

Estructura para montaje de escape

Estructura metálica para transporte, montaje e izado de conjunto de instalación de escape, incluyendo conducto de escape, recuperador, distribuidor y silencioso.

Montaje en obra

Ayudas a montaje de equipos y tuberías en techo de contenedor

DATOS TÉCNICOS

GRUPO ELECTRÓGENO

VELOCIDAD MOTOR (RPM)	1500	COMBUSTIBLE	Gas Nat.
RELACION DE COMPRESION	12:1	PCI GAS (MJ/Nm ³)	36,1
Tª ENTRADA POSTENFRIADOR (°C)	32	Nº DE METANO MINIMO	70
Tª SALIDA AGUA DE CAMISAS (°C)	99	ALTITUD (m)	500
SISTEMA DE ENCENDIDO	EIS	TEMPERATURA ATM. (°C)	25
COLECTOR DE ESCAPE	SECO	RTO. ALTERNADOR (cosφ=1)	97,4

POTENCIAS Y RENDIMIENTOS

		100%	75%	50%
POTENCIA AL FRENO	bkW	1077	808	539
POTENCIA ELÉCTRICA (cosφ=1)	ekW	1049	786	522
RENDIMIENTO DEL MOTOR	%	38,3	36,5	34,5
RENDIMIENTO ELECTRICO	%	37,3	35,5	33,4
RENDIMIENTO TERMICO	%	42,6	46,1	49,9
RENDIMIENTO TOTAL	%	79,9	81,6	83,3

DATOS DEL MOTOR

CONSUMO DE COMBUSTIBLE	MJ/bkWh	9,41	9,86	10,44
CAUDAL VOLUMETRICO DE AIRE	Nm ³ /bkWh	4,15	4,23	4,32
CAUDAL MASICO DE AIRE	kg/bkWh	5,36	5,47	5,58
PRESION EN COLECTOR DE ADMISIÓN	KPAa	229	174	123
TEMPERATURA COLECTOR DE ADMISIÓN	°C	41	37	33
TIMING	°BTDC	20	20	20
TEMPERATURA DE ESCAPE	°C	511	524	526
CAUDAL VOLUM. GASES ESCAPE (HUMEDO)	Nm ³ /bkWh	4,45	4,54	4,64
CAUDAL MASICO GASES ESCAPE (HUMEDO)	kg/bkWh	5,57	5,68	5,81

EMISIONES

NO _x (como NO ₂) (corr. 5% O ₂)	mg/Nm ³	500	500	500
CO (corr. 5% O ₂)	mg/Nm ³	1106	1035	977
HCT (corr. 5% O ₂)	mg/Nm ³	1977	2128	2306
HCNM (corr. 5% O ₂)	mg/Nm ³	297	320	346
O ₂	%	8,9	8,8	8,5

BALANCE TERMICO

CONSUMO COMBUSTIBLE PCI	kW	2814	2212	1561
POT. TERMICA AGUA CAMISAS	kW	401	379	327
POT. TERMICA ACEITE	kW	63	60	52
POT. TERMICA POSTENFRIADOR	kW	206	119	50
RADIACION DEL MOTOR	kW	100	83	67
POT. TERMICA ESCAPE (PCI A 25°C)	kW	966	763	528
POT. TERMICA ESCAPE (PCI A 120°C)	kW	735	582	400

Nota: datos según hoja de especificación S02-35-033 (01) de 29-Jul-02.

CONDICIONES Y DEFINICIONES

- Potencia del motor según ISO 3046/1. Los datos están dados a temperatura 25°C, presión: 100 kPa (abs) altitud 152 m.
- No se admite sobrecarga.
- Los niveles de emisiones se basan en el motor funcionando en condiciones estables y ajustado al nivel de NO_x especificado al 100% de carga. Las tolerancias especificadas para las emisiones dependen de la calidad del gas. El número de metano no debe variar más de ± 3..

TOLERANCIAS

Consumo PCI:	+ 5%
Potencia térmica en agua de camisas, aceite y gases de escape:	± 8%
Potencia térmica en postenfriador:	± 8%
Radiación del motor:	± 25%

NOTAS

1. Potencia continua y condiciones de referencia según norma ISO 3046/1:
Temperatura: 25 °C, presión: 1000 mbar(abs)
2. Potencia eléctrica para un rendimiento del alternador de 97,4% y $\cos\phi=1$
Potencia eléctrica = potencia del motor x rendimiento del alternador
3. Emisiones medidas en gases de escape secos. Valores máximos.
4. Rendimiento térmico= (Pot. térmica en agua camisas+ Pot. Térmica en aceite+Pot. térmica en escape a 120 °C)/Consumo PCI
5. Rendimiento total = Rendimiento eléctrico + Rendimiento térmico
6. Los valores de potencia indicados son válidos en condiciones estándar. Para diferentes condiciones, aplicar el factor de detaraje adjunto:

	0 m	250 m	500 m	750 m	1000 m	1250 m	1500 m	1750 m	2000 m
50 °C	0,98	0,95	0,92	0,89	0,87	0,84	0,81	0,79	0,76
45 °C	1	0,97	0,94	0,91	0,88	0,85	0,83	0,80	0,77
40 °C	1	0,98	0,95	0,92	0,89	0,87	0,84	0,81	0,79
35 °C	1	1	0,97	0,94	0,91	0,88	0,85	0,83	0,80
30 °C	1	1	0,98	0,95	0,92	0,89	0,87	0,84	0,81
25 °C	1	1	1	0,97	0,94	0,91	0,88	0,85	0,83
20°C	1	1	1	0,99	0,96	0,93	0,90	0,87	0,84
15°C	1	1	1	1	0,97	0,94	0,91	0,88	0,85
10°C	1	1	1	1	0,99	0,96	0,93	0,90	0,87

7. Los motores G3500 están diseñados para funcionar al 100% de carga aunque pueden funcionar a cargas parciales siempre y cuando no se exceda lo siguiente:
 - 0 a 30% durante 30 minutos
 - 31 a 50% durante 2 horas
 - 51 a 100% funcionamiento continuo

En cualquier caso, tras el funcionamiento a baja carga, se deberá operar el motor durante un mínimo de dos horas con un factor de carga de más de un 70%.

RECUPERACIÓN DE CALOR

	Notas		100%
CALOR RECUPERABLE	(8)	kW	1199
CAUDAL MÁXIMO	(9)	m ³ /h	100
SALTO TÉRMICO		°C	11
CAUDAL NOMINAL		m ³ /h	65
SALTO TÉRMICO		°C	17
CAUDAL MÍNIMO		m ³ /h	50
SALTO TÉRMICO		°C	22
TEMPERATURA DE SALIDA NOMINAL			80
TEMPERATURA DE SALIDA MÁXIMA	(10)	°C	93
PRESIÓN DISPONIBLE NOMINAL EN BOMBA	(11)	m. c.d.a.	19
CAUDAL DE AIRE DE VENTILACIÓN		m ³ /h	45000
TEMP. AMBIENTE MÁXIMA REFRIGERACIÓN	(28)	°C	39
RUIDO A 1m	(29)	dB(A)	82
PRESIÓN DE GAS MÁXIMA	(30)	mbar	300
PRESIÓN DE GAS MÍNIMA	(30)	mbar	150
FLUCTUACIÓN MÁXIMA PRESIÓN		mbar	+/-17

8. Incluye Calor recuperado en circuito de agua de camisas y en escape.
9. Para caudales máximos puede resultar necesario cambiar la bomba suministrada como estándar. En caso de solicitar dicho caudal, consulte el dimensionamiento de la bomba a su contacto en Finanzauto.
10. Tolerancia aplicable de -2°C. Calculado para condiciones nominales.
11. Presión disponible entre las bridas de entrada y salida al circuito de recuperación de calor, para caudal nominal, que se empleará en vencer las pérdidas de carga de los elementos de aprovechamiento de calor de proceso.
12. Temperatura máxima para la que está diseñado el sistema de refrigeración.
13. Según ISO 8528
14. A la entrada de la rampa de corte a pie de motor.

DIMENSIONES Y PESOS

Largo	12192 mm
Ancho	2500 mm
Alto	5850 mm
Peso	46000kg